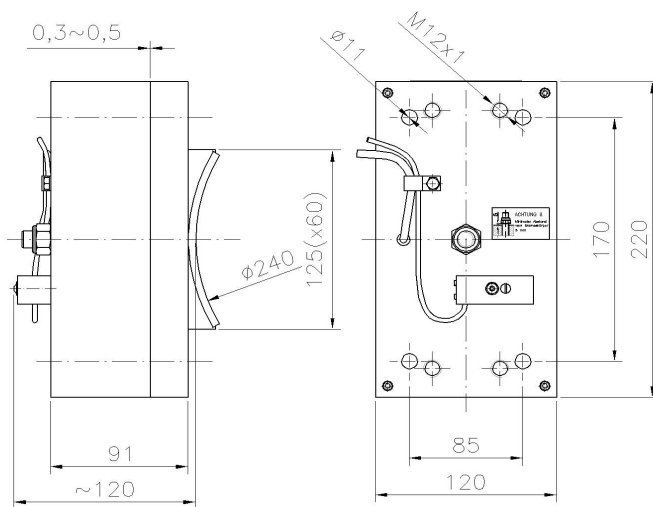


# Elektromagnetisch gelüftete Federkraftbremsen ELB06AB



Abmessungen	
A	120
B	220
E	85
F	170
G	91
ØM	Ø11
ØK	M12x1
ØD	Ø240

Luftspalt max. 0,5 mm

Masse 16 kg

## Größe 06AB ohne Handlüftung

Typ	Ausfertigungscode	Nennspannung +5% -10%	Nennstrom	Aussetzbetrieb S3 Einschaltdauer	Anpresskraft	Reibungskoeffizient	ØD Trommeldurchmesser	ØM	ØK	Anschlusskabel und Mikroschalter	Litzenlänge	Bemerkungen
	-	V=	A=	%	N	-	mm	mm	mm	-	mm	
3ELB06.240.1.0	7588	200	1,3	40	6732	0,45	240	11	M12x1	vorn	600+600	(8394)

Mikroschalter	Crouzet 83 181	
Nennspannung	V	250 AC
Nennstrom	A	6 AC

Falls nicht anders vereinbart, die Bremse ist ohne Befestigungsschrauben geliefert.  
Mit der Kursive gekennzeichnete Ausfertigung ist ein Auslaufartikel. Für neue Konstruktion stillzulegen.  
Die Änderung der Angaben im Katalog wird vorbehalten.

### SLOVRES A.G.

Rastislavova 100, SK-040 01 Košice, Slowakei [odbyt@slovres.sk](mailto:odbyt@slovres.sk)

Telefon: (00421) 55 7262 111

Fax: (00421) 55 7262 100, 625 04 05

[www.slovres.sk](http://www.slovres.sk)

06aD

Rev.: 12/2009