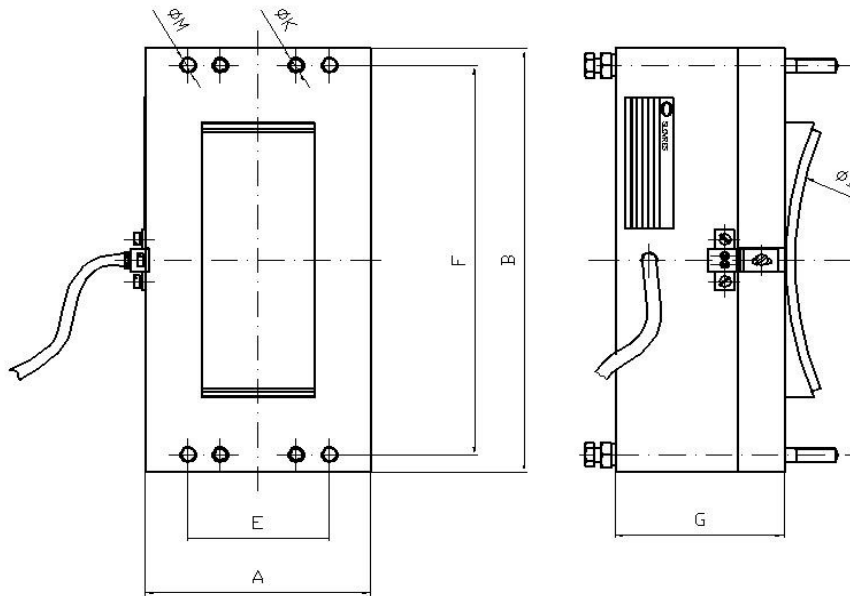


# Elektromagnetisch gelüftete Federkraftbremsen ELB06C ohne Handlüftung



Abmessungen	
A	120
B	250
E	75
F	220
G	92
ØM	Ø9
ØK	siehe unten
ØD	siehe unten

Luftspalt max. 0,5 mm  
Litzenlänge 600 mm  
Masse 20 kg

## Größe 06C ohne Handlüftung

Typ	Ausfertigungscode	Nennspannung +5% -10%	Nennstrom	Aussetzbetrieb S3 Einschaltdauer	Anpresskraft	Reibungskoeffizient	ØD Trommeldurchmesser	ØK	Anschlußkabel und Mikroschalter	Bemerkungen
	-	V=	A=	%	N	-	mm	mm	-	
ELB06.320.1.0	7397	200	1,2	60	6732	0,55	320	M8x1	hinten	
ELB06.320.1.0	7472	200	1,2	60	6732	0,36	320	M8	hinten	
ELB06.320.5.0	7476	110	2,1	60	6732	0,36	240	M8	hinten	
ELB06.240.1.0	7317	200	1,2	60	6732	0,36	240	M8	a.d. Seite	F = 200

Mikroschalter	D2JW-011-MD	
Nennspannung	V=	30
Nennstrom	A	0,1
Litzenlänge	mm	300

Falls nicht anders vereinbart, die Bremse ist ohne Befestigungsschrauben geliefert.

Die Änderung der Angaben im Katalog wird vorbehalten.

### SLOVRES A.G.

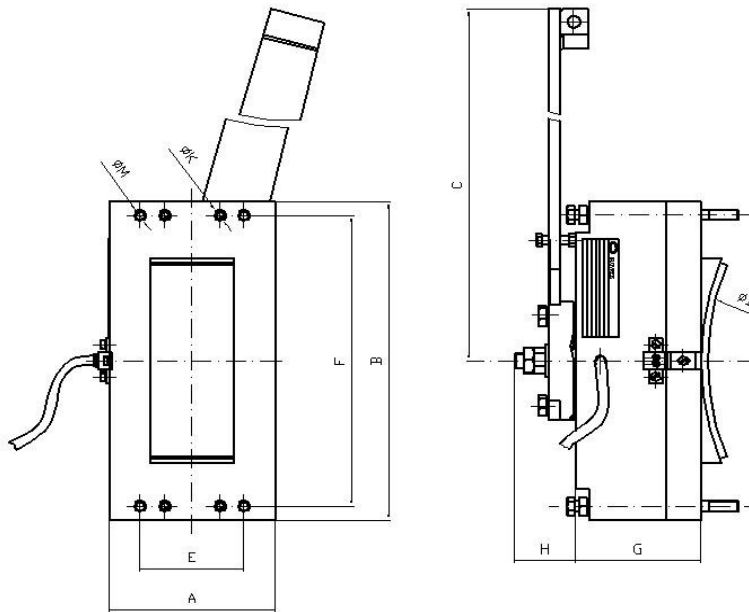
Rastislavova 100, SK-040 01 Košice, Slowakei  
Telefon: (00421) 55 7262 111  
Fax: (00421) 55 7262 100, 625 04 05

[odbyt@slovres.sk](mailto:odbyt@slovres.sk)

[www.slovres.sk](http://www.slovres.sk)

Rev.: 12/2009  
06cd

# Elektromagnetisch gelüftete Federkraftbremsen ELB06C mit Handlüftung



Abmessungen	
A	120
B	250
C	300
E	75
F	220
G	92
H	44
ØM	Ø9
ØK	siehe unten
ØD	siehe unten

Luftspalt max. 0,5 mm  
 Litzenlänge 600 mm  
 Masse 20kg

## Größe 06C mit Handlüftung

Typ	Ausfertigungscode	Nennspannung +5% -10%	Nennstrom	Aussetzbetrieb S3 Einschaltdauer	Anpresskraft	Reibungskoeffizient	ØD Trommeldurchmesser	ØK	Anschlusskabel / Mikroschalter und Typ*	Bemerkungen
	-	V=	A=	%	N	-	mm	mm	-	
ELB06.360.1.1	7377	200	1,4	60	6732	0,36	360	M8	2/2B	
ELB06.360.4.1	7378	48	5	60	6732	0,36	360	M8	2/2B	

\* 1- hinten  
 2- an der Seite

Typ	A	B
Mikroschalter	- D2JW-011-MD	Z-15GD-B
Nennspannung	V= 30	250
Nennstrom	A 0,1	15AC
Litzenlänge	mm 300	ohne Litzen

Falls nicht anders vereinbart, die Bremse ist ohne Befestigungsschrauben geliefert.

Die Änderung der Angaben im Katalog wird vorbehalten.

### SLOVRES A.G.

Rastislavova 100, SK-040 01 Košice, Slowakei  
 Telefon: (00421) 55 7262 111  
 Fax: (00421) 55 7262 100, 625 04 05

[odbyt@slovres.sk](mailto:odbyt@slovres.sk)

[www.slovres.sk](http://www.slovres.sk)

Rev.: 12/2009  
 06cD