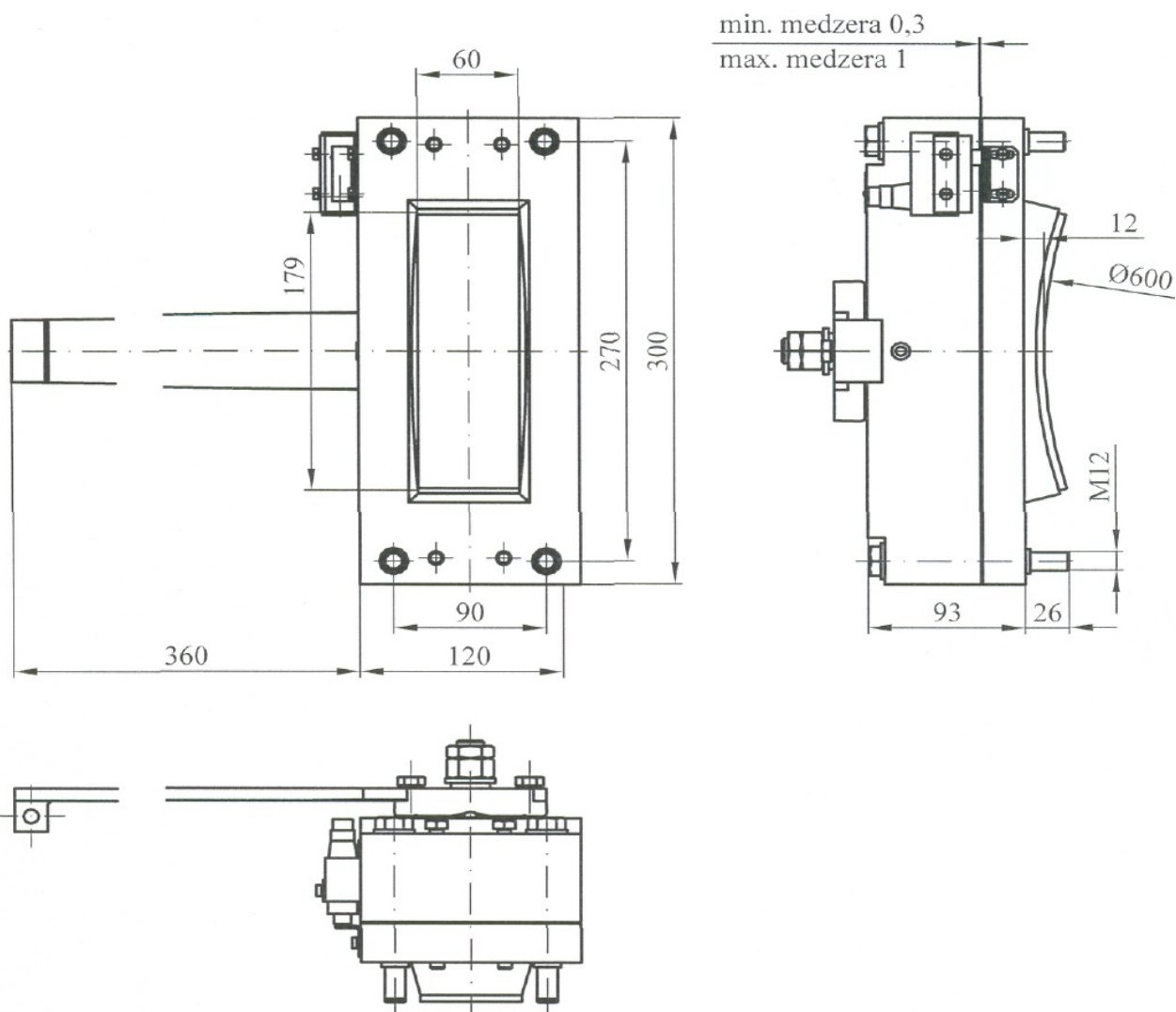


SLOVRES a.s.

ROZMEROVÝ NÁČRT BRZDY
ELB 10.600.1.1

ELB 7183



Brzda	
Brzdná sila	11220N
Koeficient trenia	0,36
Menovité napätie	200VDC
Menovitý prúd	1,2A
Dĺžka vývodov	600 mm
Hmotnosť	29kg
Spínač	
Typ spínača	Z-15GD-B
Menovité napätie	250VDC
Menovitý prúd	0.25A
Dĺžka vývodov	