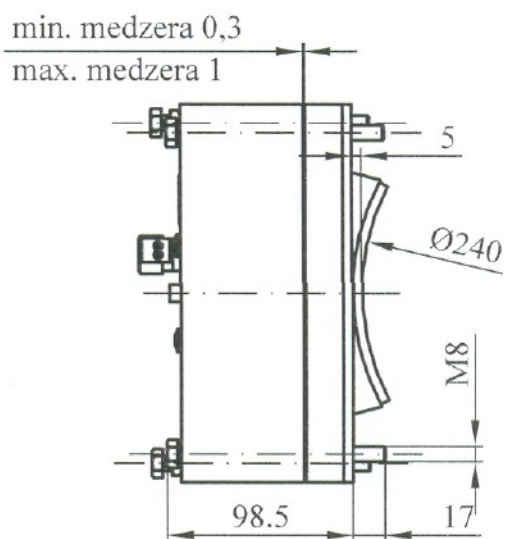
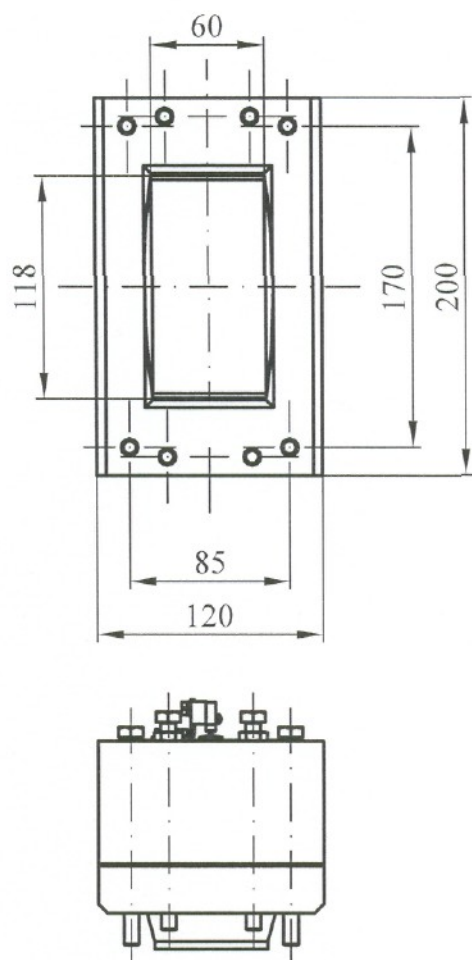


SLOVRES a.s.

ROZMEROVÝ NÁČRT BRZDY  
ELB 06.240.1.0

ELB 7313



Brzda	
Brzdná sila	6732N
Koeficient trenia	0,55
Menovité napätie	200VDC
Menovitý prúd	1,4A
Dĺžka vývodov	600mm
Hmotnosť	16kg
Spínač	
Typ spínača	D2JW-011-MD
Menovité napätie	30VDC
Menovitý prúd	0.1 A
Dĺžka vývodov	300mm