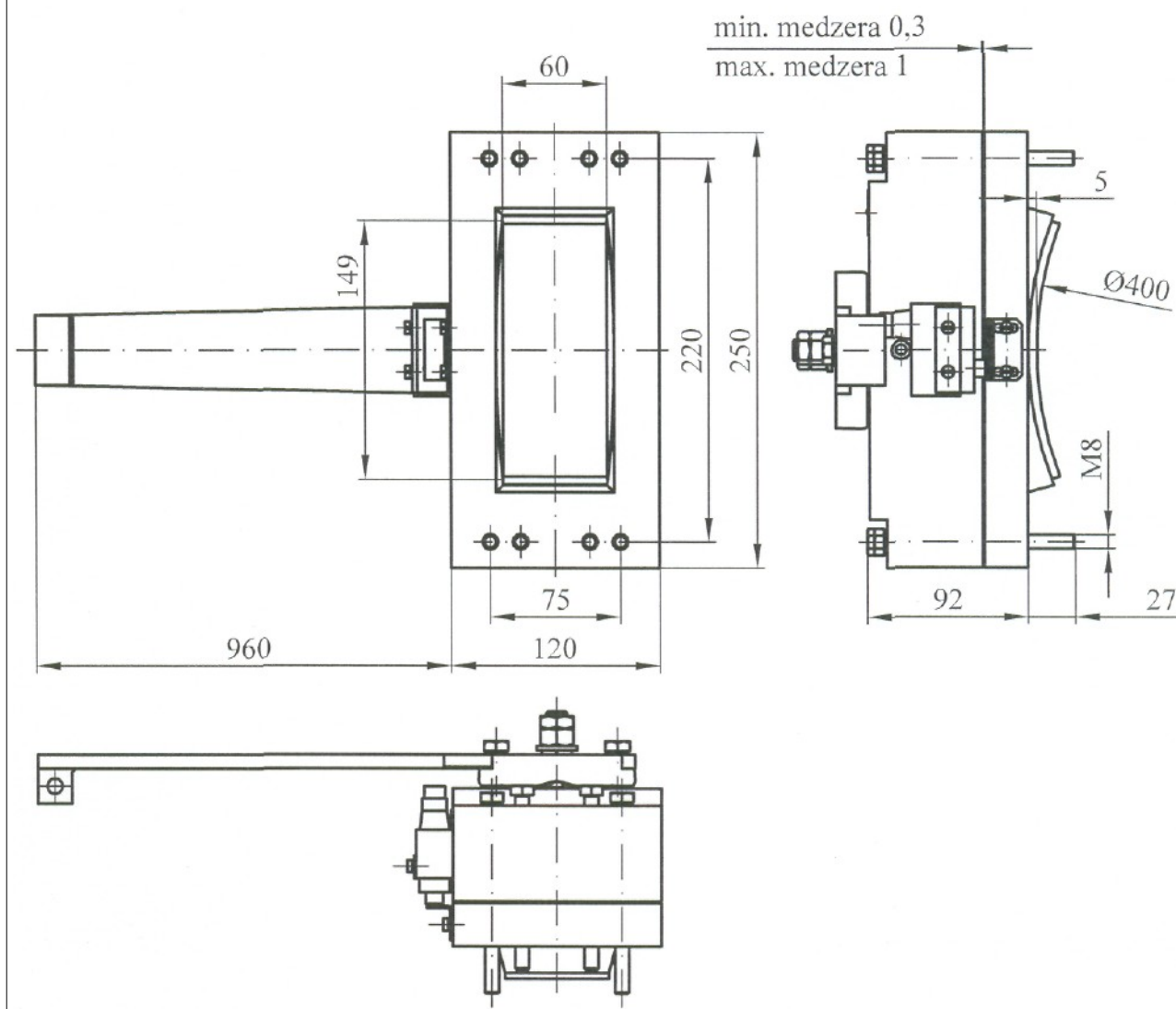


SLOVRES a.s.

ROZMEROVÝ NÁČRT BRZDY
ELB 06.400.3.1

ELB 7318



Brzda	
Brzdná sila	6732N
Koeficient trenia	0,36
Menovité napätie	200/100VDC
Menovitý prúd	1/2A
Dĺžka vývodov	600 mm
Hmotnosť	22 kg
Spínač	
Typ spínača	Z-15GD-B
Menovité napätie	250VDC
Menovitý prúd	0,25A
Dĺžka vývodov	