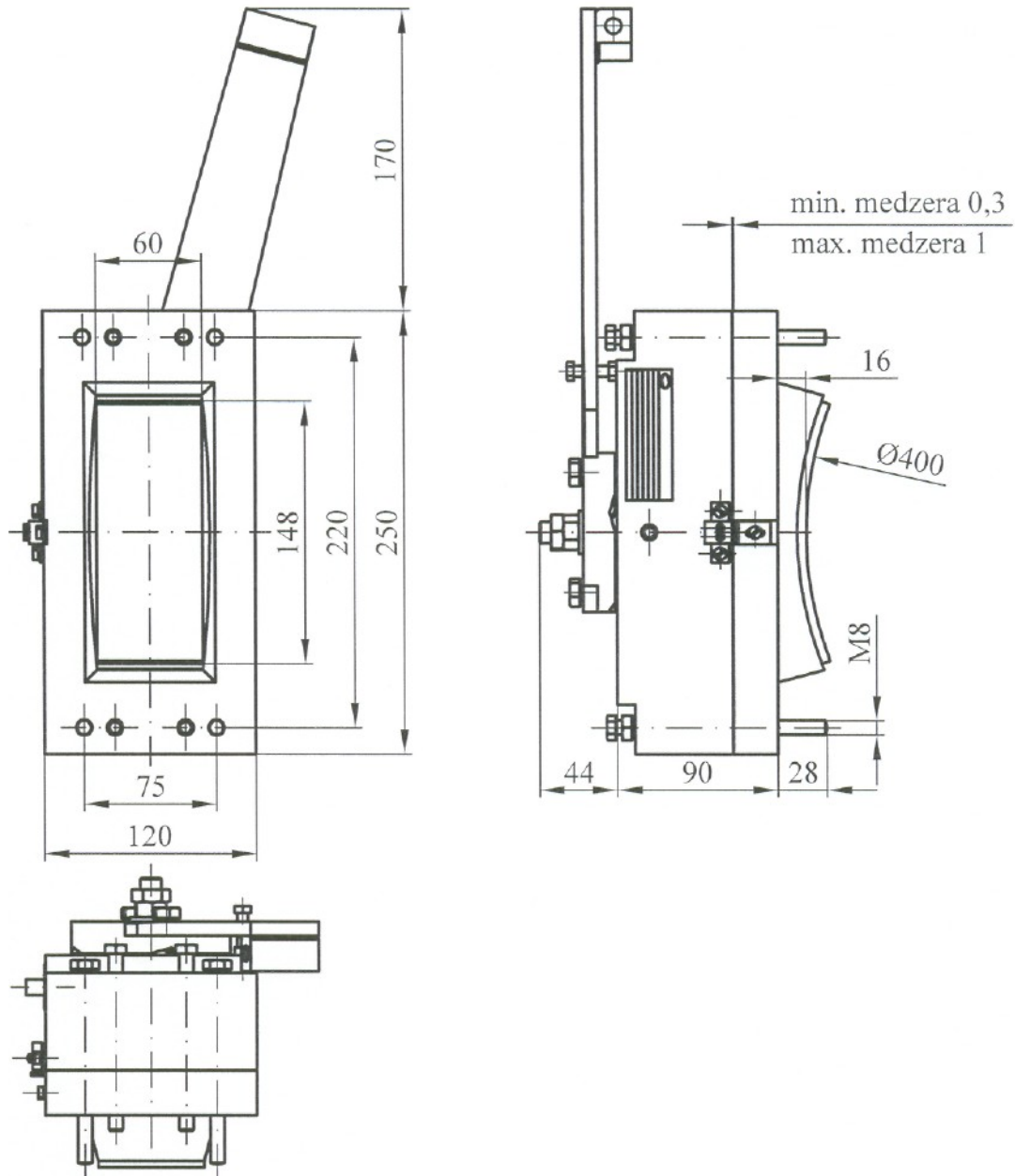


SLOVRES a.s.

ROZMEROVÝ NÁČRT BRZDY
ELB 04.400.3.1**ELB 7320**

Brzda	
Brzdná sila	4488N
Koeficient trenia	0,36
Menovité napätie	200/1 00VDC
Menovitý prúd	1/2A
Dĺžka vývodov	600mm
Hmotnosť	22kg
Spínač	
Typ spínača	D2JW-011-MD
Menovité napätie	30VDC
Menovitý prúd	0.1 A
Dĺžka vývodov	500mm