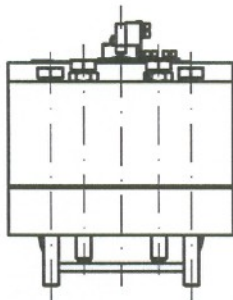
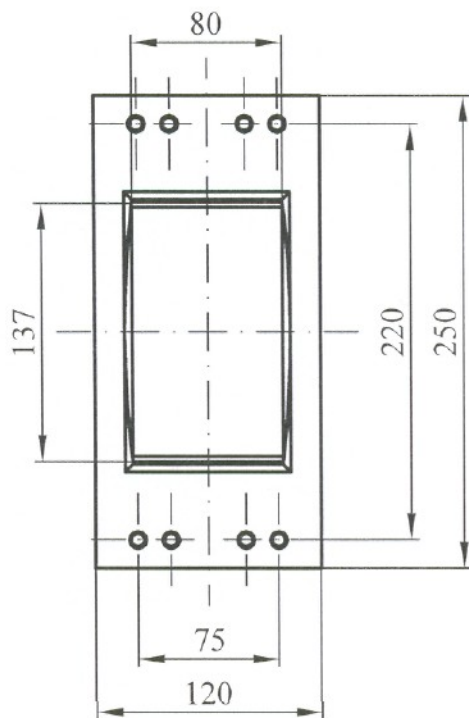
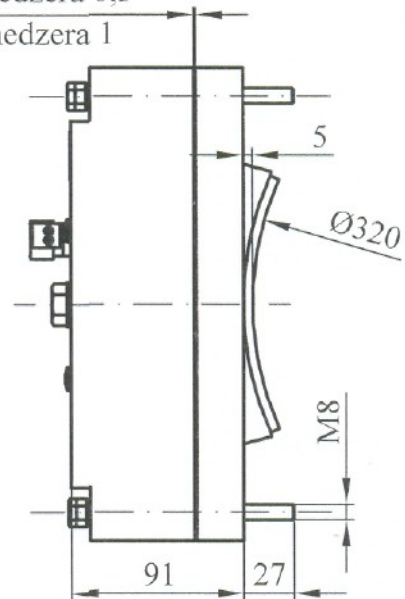


SLOVRES a.s.

ROZMEROVÝ NÁČRT BRZDY  
ELB 06.320.1.0

ELB 7397

min. medzera 0,3  
max. medzera 1

Brzda	
Brzdná sila	6732N
Koeficient trenia	0,55
Menovité napätie	200VDC
Menovitý prúd	1,2A
Dĺžka vývodov	600mm
Hmotnosť	20kg
Spínač	
Typ spínača	D2JW-011-MD
Menovité napätie	30VDC
Menovitý prúd	0,1A
Dĺžka vývodov	300mm