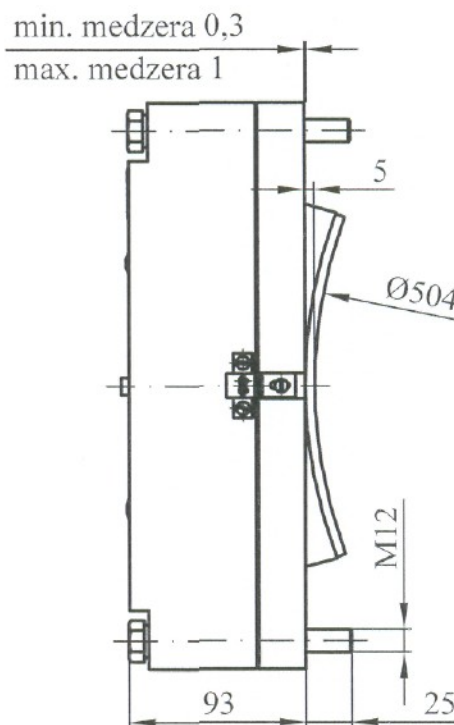
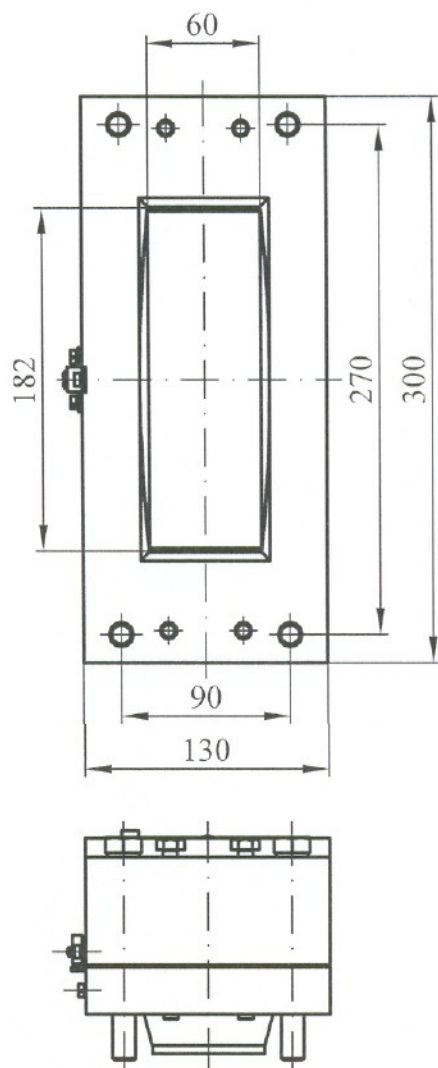


SLOVRES a.s.

 ROZMEROVÝ NÁČRT BRZDY
ELB 08.504.1.0

ELB 7431



Brzda	
Brzdná sila	8976N
Koeficient trenia	0,55
Menovité napätie	200VDC
Menovitý prúd	12A
Dĺžka vývodov	600mm
Hmotnosť	25kg
Spínač	
Typ spínača	D2JW-011-MD
Menovité napätie	30VDC
Menovitý prúd	0,1A
Dĺžka vývodov	300mm