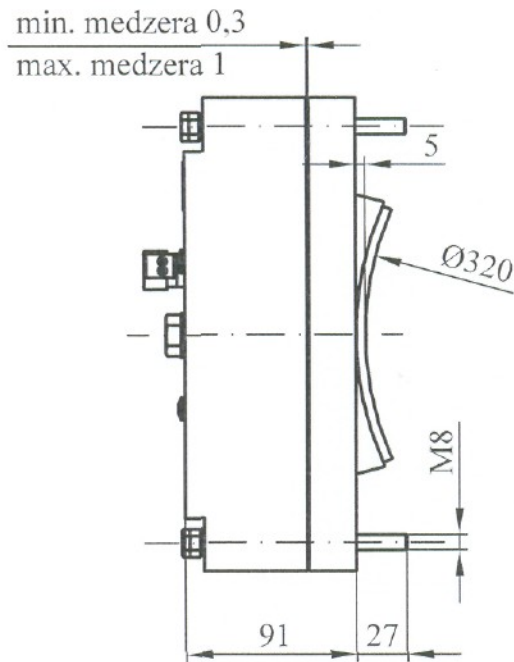
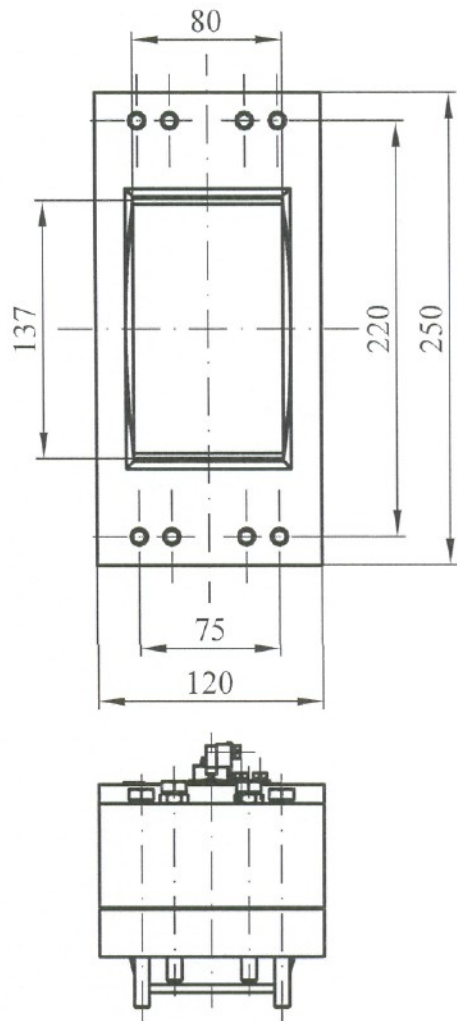


SLOVRES a.s.

ROZMEROVÝ NÁČRT BRZDY  
ELB 06.320.1.0

ELB 7472



Brzda	
Brzdná sila	6732N
Koeficient trenia	036
Menovité napätie	200VDC
Menovitý prúd	K2A
Dĺžka vývodov	600 mm
Hmotnosť	20kg
Spínač	
Typ spínača	D2JW-011-MD
Menovité napätie	30VDC
Menovitý prúd	0,1A
Dĺžka vývodov	300mm